

PATRIOT

ИНСТРУКЦИЯ ПО ЭКСПЛУАТАЦИИ

ИНДУСТРИАЛЬНЫЕ ГАЗОВЫЕ ТЕПЛОГЕНЕРАТОРЫ | **GS 8** | **GS 10** | **GS 12** | **GS 16** | **GS 30** | **GS 50** |

PATRIOT

СОДЕРЖАНИЕ

ИНФОРМАЦИЯ О БЕЗОПАСНОМ ИСПОЛЬЗОВАНИИ	4
ОПИСАНИЕ И ТЕХНИЧЕСКИЕ ХАРАКТЕРИСТИКИ	7
ПОДКЛЮЧЕНИЕ К ГАЗОВОМУ БАЛЛОНУ	11
ЗАПУСК И ОСТАНОВКА	12
ХРАНЕНИЕ	14
НЕИСПРАВНОСТИ И МЕТОДЫ ИХ УСТРАНЕНИЯ	15
СЕРИЙНЫЙ НОМЕР	16
ГАРАНТИЙНЫЙ ТАЛОН	17
АДРЕСА СЕРВИСНЫХ ЦЕНТРОВ	19
ПРИНЦИПИАЛЬНАЯ ЭЛЕКТРИЧЕСКАЯ СХЕМА	22

Благодарим Вас за приобретение продукции торговой марки «PATRIOT».

Важные положения:

Данная Инструкция содержит необходимую информацию, касающуюся работы и технического обслуживания пропановых промышленных газовых теплогенераторов. Внимательно ознакомьтесь с Инструкцией перед началом эксплуатации изделия. Не допускайте людей, не ознакомившихся с данным руководством, к управлению теплогенератором.

При покупке необходимо проверить комплектность. В талоне гарантийного ремонта должна быть указана модель газового теплогенератора, дата продажи, подпись продавца и проставлены штампы торгующей организации.

Настоящая Инструкция является частью изделия и должна быть передана покупателю при его приобретении.

Информация, содержащаяся в Инструкции по эксплуатации, действительна на момент издания. Изготовитель оставляет за собой право вносить изменения в конструкцию, не ухудшающие характеристики оборудования, без предварительного уведомления.

Срок эксплуатации теплогенератора - пять лет, по истечении срока эксплуатации, в целях защиты окружающей среды, утилизацию производите в соответствии с природоохранным законодательством своего региона. Теплогенератор не содержит в своем составе веществ, опасных для окружающей среды.

ПРЕДУПРЕЖДЕНИЕ ОБ ОПАСНОСТИ

Несоблюдение правил и инструкций данного руководства может привести к ущербу собственности, телесным повреждениям или летальному исходу в результате пожара или взрыва.

- Запрещается ставить или использовать бензин или воспламеняющиеся газы и жидкости вблизи теплогенератора.
- Запрещается помещать не подсоединенные к использованию газовые баллоны вблизи теплогенератора.
- При проявлении запаха газа следуйте следующим указаниям:
 - Не включайте теплогенератор.
 - Выключите теплогенератор, если горит пламя.
 - Перекройте подачу газа.
 - Обратитесь в авторизованный сервисный центр для проверки.

Во время работы теплогенератора используется кислород в большом количестве.

Необходимо обеспечить достаточную вентиляцию для его нормальной работы.

ВНИМАНИЕ!

Не оставляйте теплогенератор без просмотра во включенном или подключенном к электричеству состоянии.

ИНФОРМАЦИЯ О БЕЗОПАСНОМ ИСПОЛЬЗОВАНИИ

Обязательно ознакомьтесь со следующими инструкциями перед использованием

Предупреждение об опасностях:

Начните эксплуатацию теплогенератора только после ознакомления и тщательного изучения способов безопасности и управления, приведенных в настоящем руководстве по эксплуатации. Несоблюдение инструкций и мер предосторожности может привести к пожару, взрыву, утечке газа, удушью или смертельному исходу от угарного газа, тяжелому ранению, ущербу имуществу и т.д.

Теплогенератор является нагревателем прямого нагрева. Это означает, что все продукты сгорания сжиженного газа выделяются в нагреваемое помещение. Хотя сжиженный газ является экологически чистым топливом и практически полностью сгорает при работе теплогенератора, в помещение выделяется небольшое количество окиси углерода. Окись углерода (угарный газ) является ядовитым веществом. Скапливаясь в помещении при отсутствии достаточной вентиляции, он может вызывать у людей отравления, в том числе с летальным исходом. Первые признаки отравления угарным газом (окисью углерода) напоминают симптомы гриппа - головная боль, головокружение и/или тошнота. Если у Вас появились такие признаки - немедленно проветрите или покиньте помещение!

ВНИМАНИЕ! НЕ ИСПОЛЬЗУЙТЕ ОБОГРЕВАТЕЛЬ В ЖИЛЫХ, ЛИБО ПЛОХО ВЕНТИЛИРУЕМЫХ ПОМЕЩЕНИЯХ И ВО ВРЕМЯ СНА.

ВНИМАНИЕ! ЗАПРЕЩЕНО ИСПОЛЬЗОВАТЬ ТЕПЛОГЕНЕРАТОР В ТОННЕЛЯХ, ШАХТАХ И ТРУБАХ КАНАЛИЗАЦИИ.

Пользоваться теплогенератором разрешается только людям, способным прочитать и понять информацию, содержащуюся в данном руководстве. Не допускайте к теплогенератору детей! Не позволяйте кому-либо пользоваться теплогенератором, не прочитав полностью данное руководство пользователя!

НИКОГДА не блокируйте заднюю вентиляционную решетку, либо переднее выпускное отверстие какими-либо предметами.

PATRIOT

ИНФОРМАЦИЯ О БЕЗОПАСНОМ ИСПОЛЬЗОВАНИИ

ЗАПРЕЩАЕТСЯ присоединять какие-либо рукава к переднему или заднему торцам теплогенератора. Это может ослабить воздушный поток, проходящий через теплогенератор, и увеличить содержание угарного газа в выходящем воздухе.

ЗАПРЕЩАЕТСЯ передвигать, поднимать, заправлять топливом или обслуживать не остывший, работающий или включенный в сеть теплогенератор.

ЗАПРЕЩАЕТСЯ накрывать работающий теплогенератор какими-либо предметами.

ЗАПРЕЩАЕТСЯ подключать теплогенератор к источнику газа без редуктора давления.

Теплогенератор предназначен для работы с газовыми баллонами смесью сжиженного газа пропана и бутана и ни с какими другими!

Максимальное давление газа перед редуктором нагревателя составляет 35 кПа, это давление полностью заполненного газового баллона. Для подключения к газовому баллону используйте только тот шланг и редуктор, который поставляется в комплекте с теплогенератором. Перед запуском теплогенератора (розжигом пламени) необходимо проверить на наличие утечек все соединения (с помощью мыльного раствора). Все утечки должны быть устранены до пуска теплогенератора. **ЗАПРЕЩЕНО** использовать для поиска утечек газа открытое пламя!

Неиспользуемые баллоны со сжиженным газом должны храниться отдельно от работающего теплогенератора в проветриваемом помещении.

ЗАПРЕЩАЕТСЯ самостоятельный ремонт теплогенератора! Ремонт должен производиться только в сервисном центре квалифицированным персоналом.

Размещайте газовый баллон сзади от работающего теплогенератора. НИКОГДА не направляйте теплогенератор на газовый баллон!

ОПАСНОСТЬ ПОРАЖЕНИЯ ЭЛЕКТРИЧЕСКИМ ТОКОМ!

Перед подключением проверьте соответствие вашей электросети параметрам ~220В 50 Гц.

ИНФОРМАЦИЯ О БЕЗОПАСНОМ ИСПОЛЬЗОВАНИИ

Используйте трехпроводную электропроводку с заземляющим проводом и соответствующие удлинители.

НЕ УСТАНОВЛИВАЙТЕ теплогенератор в местах, где на него может попасть дождь или брызги воды.

Если теплогенератор не используется, обязательно отключите вилку из розетки ~ 220В.

ВНИМАНИЕ! Вентилятор нагревателя должен выйти на рабочие обороты (должен вращаться) в момент поджига газа для исключения взрыва паров газа, скопившихся в камере сгорания.

В случае необходимости дополнительной информации, не указанной в руководстве или на заводской табличке теплогенератора, обратитесь к производителю.

Не используйте теплогенератор в жилых помещениях или внутри автомобилей.

Существует угроза пожара, отравления газом или взрыва, поэтому следует сохранять безопасное расстояние между оборудованием и прочими легко воспламеняющимися предметами.

Следуйте рекомендациям настоящего руководства по эксплуатации.

ЗАПРЕЩАЕТСЯ использовать теплогенераторы вблизи от опасных химических веществ (бензина, растворителей, разбавителей для красок, воспламеняющейся пыли и т.д.).

ОПИСАНИЕ И ТЕХНИЧЕСКИЕ ХАРАКТЕРИСТИКИ

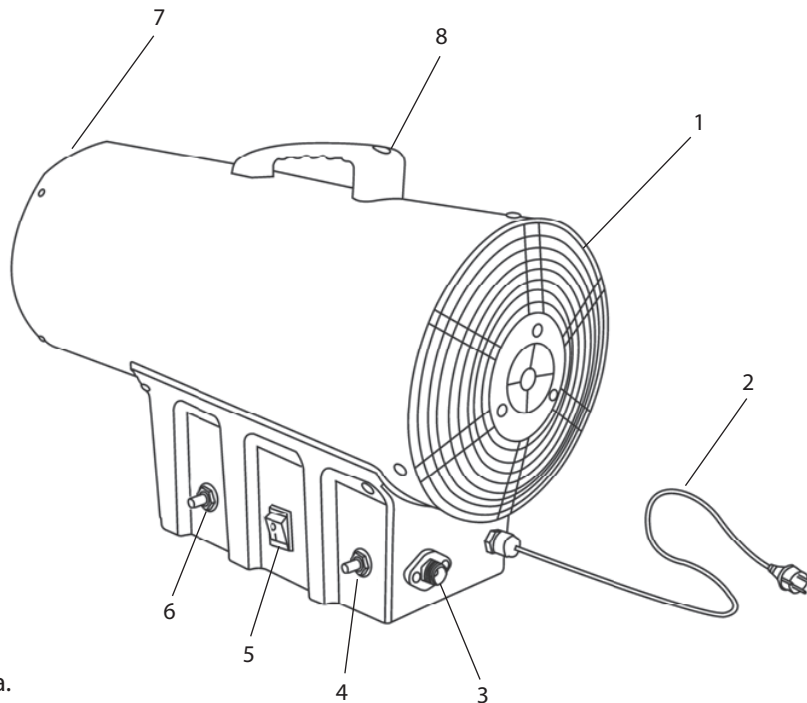
Теплогенератор оснащен вентилятором, который нагнетает воздух в камеру сгорания и обеспечивает циркуляцию нагретого воздуха в обогреваемом помещении.

Устройство имеет ряд механизмов защиты:

- защита от утечки газа, если погаснет пламя
- защита от перегрева
- защита от проблем с электропитанием

Устройство теплогенератора

1. Решетка забора воздуха.
2. Сетевой кабель.
3. Штуцер подключения газового шланга.
4. Кнопка подачи газа.
5. Выключатель.
6. Кнопка пьезоэлектрического устройства
7. Выходное отверстие для нагретого воздуха.
8. Ручка для переноски.



ТЕХНИЧЕСКИЕ ХАРАКТЕРИСТИКИ

Параметр/Модель	GS 8	GS 10	GS 12	GS 16	GS 30	GS 50
Тепловая мощность, кВт	8	10	12	16	30	50
Номинальная потребляемая мощность, кВт	0,25	0,25	0,25	0,25	0,70	0,70
Давление газа, мБар	0,5	0,5	0,5	0,7	1,5	1,5
Потребление газа, мин/макс, г/ч	0,6	0,65	0,71	0,9	1,98	2,9
Напряжение	~ 220 В / 50 Гц					
Производительность по воздуху, м ³ /ч.	250	300	320	350	700	950
Объем отапливаемого помещения, м ³ , не менее	300	320	360	480	900	1500
Топливо	Сжиженный газ пропан/бутан					
Степень защиты	IPX 4					
Вес нетто, кг	3,2	3,4	3,8	3,8	6,1	6,8
Вес брутто, кг	3,7	4,0	4,4	4,4	6,8	7,5

PATRIOT

ОПИСАНИЕ И ТЕХНИЧЕСКИЕ ХАРАКТЕРИСТИКИ

КОМПЛЕКТАЦИЯ

Наименование	Кол-во, шт
Газовый теплогенератор	1
Ручка для переноски	1
Шланг газовый 1,5 м	1
Редуктор давления	1
Инструкция	1
Коробка упаковочная	1

ПОДКЛЮЧЕНИЕ К ГАЗОВОМУ БАЛЛОНУ

ПОДКЛЮЧЕНИЕ К ГАЗОВОМУ БАЛЛОНУ

ВНИМАНИЕ! Обогреватель предназначен для работы только с бытовыми газовыми баллонами смесью сжиженного газа пропана и бутана (5, 12, 27, 50 литров по ГОСТ 15860-84) и ни с какими другими. Баллон должен быть оборудован стандартным вентилем ВБ-2М.

Подключите шланг с редуктором к вентилю газового баллона.

Закрутите накидную гайку против часовой стрелки вручную до упора. Затяните с помощью ключа небольшим усилием, чтобы не повредить резиновую прокладку. Редуктор должен располагаться горизонтально.

Медленно откройте вентиль на газовом баллоне. Если Вы откроете подачу газа очень резко, то может сработать защитный клапан на редукторе и перекрыть подачу газа. Если это произошло, закройте газовый вентиль и подождите примерно 1 минуту, пока не услышите щелчок в редукторе, затем повторите попытку.

ВНИМАНИЕ! Проверьте все соединения на предмет утечки газа с помощью нанесения мыльного раствора. Пузырьки газа укажут на место утечки. Устраните перед дальнейшим использованием.

ВНИМАНИЕ!

Газовый баллон должен использоваться только в вертикальном положении.

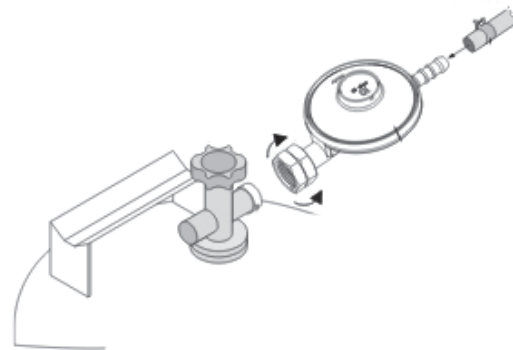
Никогда не подключайте нагреватель к газовому баллону без редуктора.

Используйте газовый баллон в диапазоне температур от -40 до +41° С.

Закрывайте вентиль на газовом баллоне после каждого использования нагревателя.

Перед присоединением шланга с редуктором к газовому баллону внимательно осматривайте накидную гайку и вентиль на предмет отсутствия трещин, повреждений и загрязнений.

НЕИСПОЛЬЗУЕМЫЕ ГАЗОВЫЕ БАЛЛОНЫ ДОЛЖНЫ ХРАНИТЬСЯ ВНЕ ЖИЛЫХ ПОМЕЩЕНИЙ, В ХОРОШО ВЕНТИЛИРУЕМОМ МЕСТЕ ВДАЛИ ОТ ИСТОЧНИКОВ ТЕПЛА.



PATRIOT

ЗАПУСК И ВЫКЛЮЧЕНИЕ

ЗАПУСК И ВЫКЛЮЧЕНИЕ.

Перед запуском убедитесь в целостности всех компонентов обогревателя. Проверьте шланг и редуктор на предмет повреждений.

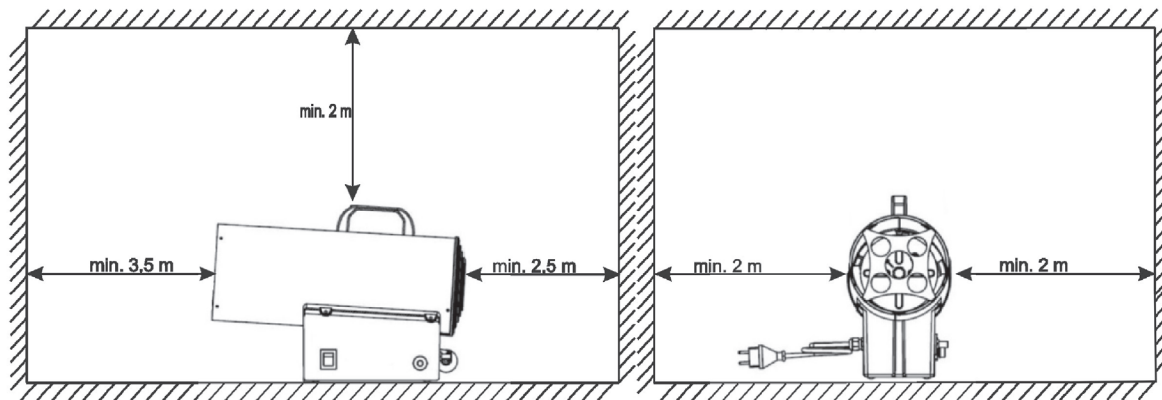
Проверьте опорную поверхность всех частей оборудования.

Присоедините редуктор со шлангом к вентилю на баллоне см. пункт выше.

Проверьте все газовые соединения.

Проверьте винтовые соединения.

Установите теплогенератор на ровную поверхность. Соблюдайте расстояния согласно рисунку.



Запуск

Убедитесь, что выключатель (5) находится в положении ВЫКЛ (OFF). Подсоедините сетевой кабель (2) в розетку ~ 220В 50 Гц. Включите выключатель (5) в положение ВКЛ (ON). Убедитесь, что лопасти вентилятора вращаются, в противном случае использование теплогенератора запрещено.

Подождите некоторое время (0,5 мин), для удаления остатков газа из камеры сгорания.

Если Вы не чувствуете запаха утечки газа, переходите к следующему пункту.

Откройте вентиль на газовом баллоне. Нажмите кнопку подачи газа (4) и, держа её в нажатом состоянии, нажмите на кнопку пьезоэлектрического устройства (6) несколько раз, до воспламенения горелки. После воспламенения, придержите кнопку подачи газа ещё 15-20 секунд для активации системы термической безопасности, затем отпустите кнопку, пламя должно гореть. В случае кратковременного перерыва в подаче газа или слабого газового давления, газовый клапан безопасности сработает. Вентилятор будет продолжать работать. Повторите действие поджига для повторного запуска.

Избегайте попыток многократного запуска аппарата в короткий промежуток времени: если он не запускается сразу, то исследуйте причину возникшей проблемы (см. таблицу неисправностей).

ВНИМАНИЕ!

В случае нескольких неудачных попыток возобновления поджига не пытайтесь устранить неисправность своими силами! Обратитесь в авторизованный сервисный центр за консультацией!

Выключение нагревателя

Закройте вентиль на газовом баллоне.

Дайте поработать вентилятору при погасшем пламени некоторое время (до 5 мин) для удаления остатков газовой смеси и охлаждения теплогенератора.

Переведите выключатель (5) в положение ВЫКЛ (OFF). Удалите шнур питания (2) из розетки.

ХРАНЕНИЕ

ВНИМАНИЕ! Неиспользуемые газовые баллоны должны храниться вне жилых помещений, в хорошо вентилируемом месте вдали от источников тепла в недоступном для детей месте. Храните теплогенератор отсоединенным от газового баллона, в сухом, проветриваемом помещении, в оригинальной упаковке для исключения скопления пыли внутри теплогенератора.

Сохраните оригинальную упаковку для последующего межсезонного хранения.

При соблюдении всех пунктов данной инструкции срок хранения не ограничен.

Срок эксплуатации теплогенератора на сжиженном газе - 5 лет.

При утилизации отработавшего свой срок теплогенератора пользуйтесь законодательными актами своего региона.

ВНИМАНИЕ! Ремонт теплогенератора должен осуществляться только в сервисном центре.

Самостоятельный ремонт пользователем **ЗАПРЕЩЕН**. Запрещено применять для подключения к источнику газа какие-либо другие шланги и редукторы, кроме тех, что поставляются в комплекте. При выходе шланга или редуктора из строя обратитесь в ближайший сервисный центр либо к продавцу для замены на оригинальные.

При возникновении каких-либо сомнений в исправности теплогенератора не пользуйтесь им, обратитесь за консультацией в сервисный центр.

В холодное время года текучесть сжиженного газа резко уменьшается. Перед использованием отогрейте газовый баллон в теплом помещении.

Шланг подачи газа и редуктор, поставляемый в комплекте с теплогенератором, запрещается каким-либо образом модернизировать, удлинять, укорачивать, ремонтировать и т.д. При повреждении шланг с редуктором должен меняться на оригинальный.

НЕИСПРАВНОСТИ И МЕТОДЫ ИХ УСТРАНЕНИЯ

НЕИСПРАВНОСТИ И МЕТОДЫ ИХ УСТРАНЕНИЯ

Неисправность	Возможная причина	Способ устранения
При включении вилки в розетку ~220В вентилятор не вращается	Нет питания.	Проверьте шнур питания и вилку на наличие повреждений. Проверьте сеть на соответствие параметрам -220В 50Гц
	Лопасты вентилятора заблокированы посторонними предметами.	Осмотрите лопасти и внутреннюю часть нагревателя на наличие посторонних предметов.
	Ослабло крепление крыльчатки вентилятора к оси.	Затяните крепление крыльчатки вентилятора к оси.
	Неисправен двигатель.	Замените.
Не происходит воспламенения газа	Нет искры на разряднике.	Проверьте провода от катушки до разрядника. Замените катушку поджига.
	Неправильный зазор на разряднике.	Отрегулируйте зазор (4,1мм.).
	Неисправен разрядник.	Замените.
Пламя внезапно гаснет	Температура превышает безопасный предел. Срабатывает термозащита.	Недостаточно свободного пространства либо воздуха для работы теплогенератора. Уберите все предметы в радиусе 2,5 метров. Отодвиньте отстены.
	Неисправен клапан подачи газа.	Замените.

PATRIOT

СЕРИЙНЫЙ НОМЕР

Z 2014 07 0001

Z – код завода

2014 – год производства

07 – месяц производства

0001 – серийный номер

